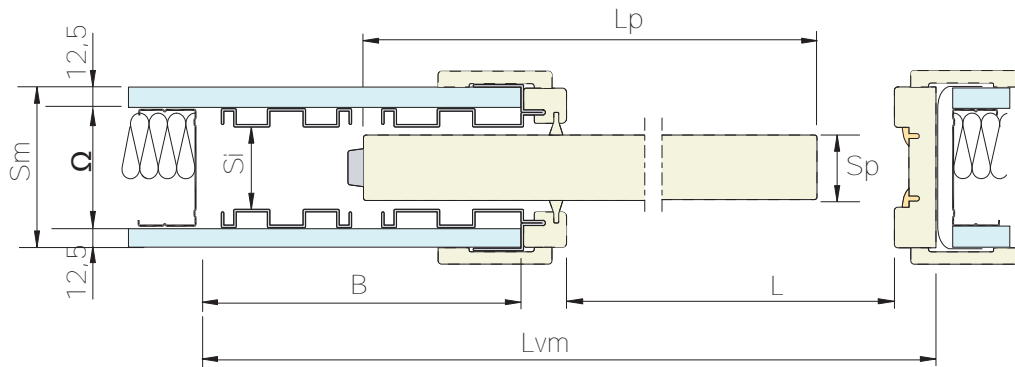
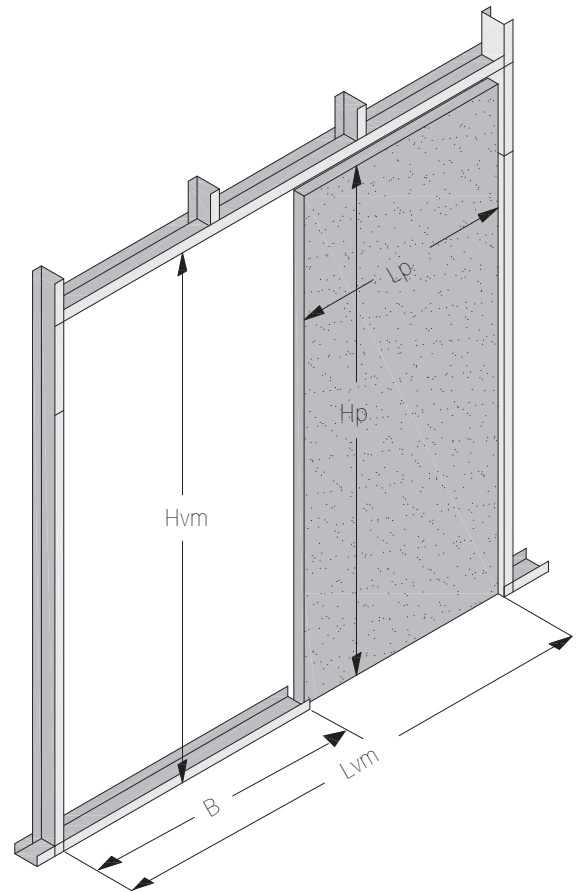
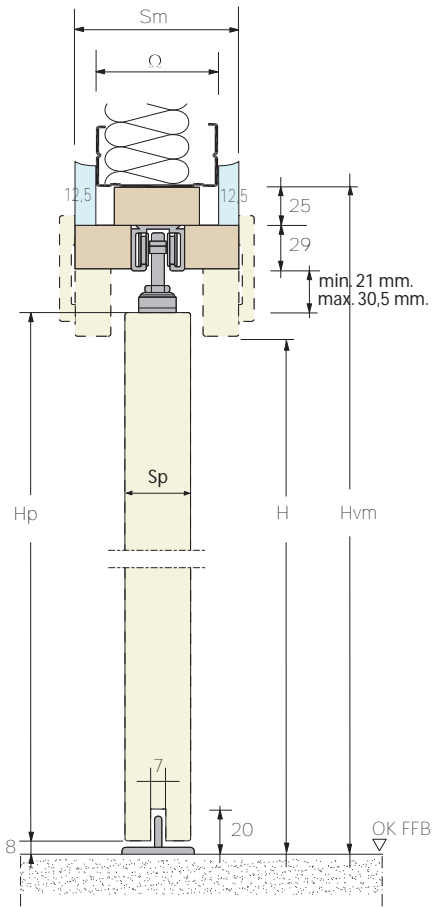


DISEGNI TECNICI - DISEÑOS TECNICOS



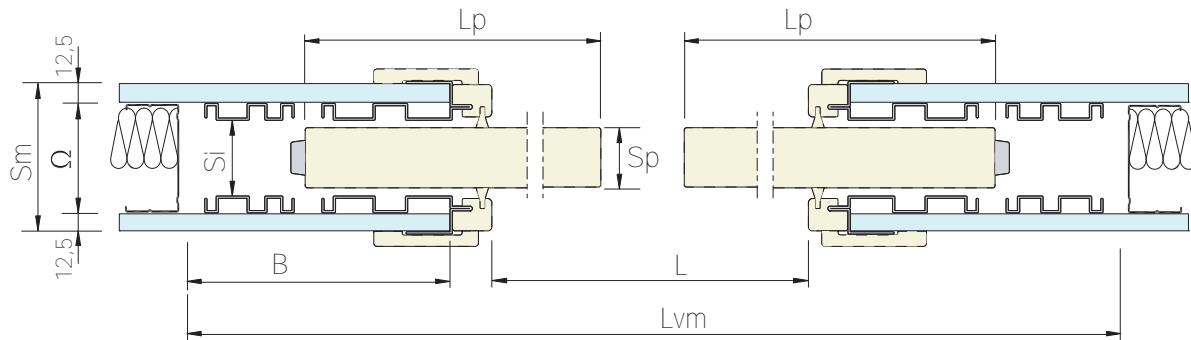
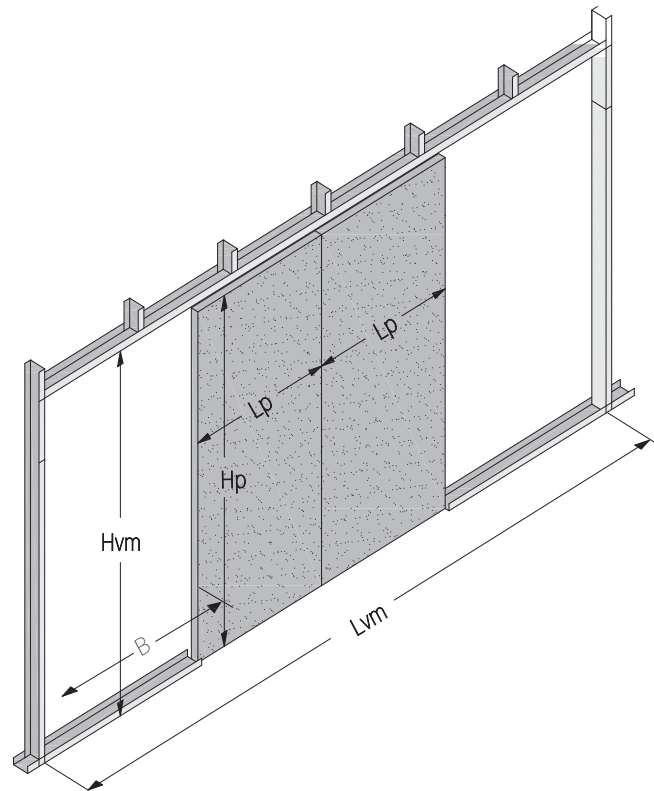
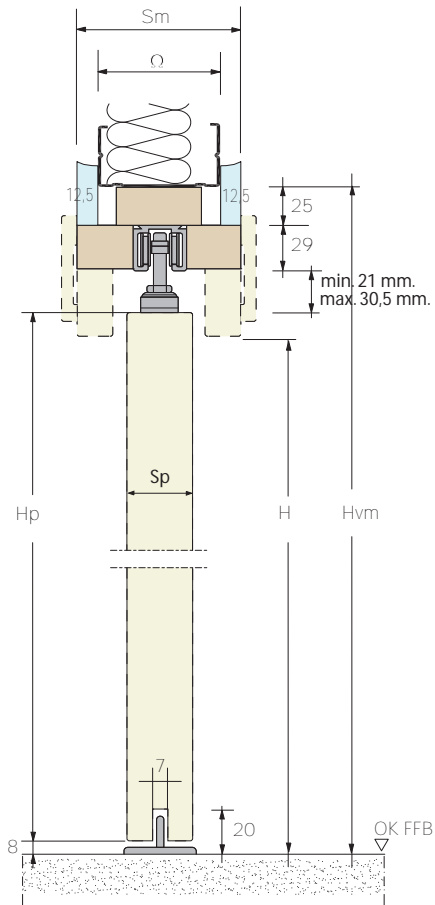
LEGENDA

- L= luce di passaggio teorica (mm)
- H= altezza di passaggio teorica (mm)
- Sm= spessore parete finita (mm)
- Lvm= larghezza vano muro (mm)
- Hvm= altezza vano muro
- Lp= larghezza porta (consigliato min L+15 max L+30)
- Hp= altezza porta (mm)
- Si= sede interna (mm)
- Lu= lunghezza profilo di posizionamento (mm)

LEYENDA

- L= luz de pasaje teórica (mm)
- H= altura de pasaje teórica (mm)
- Sm= espesor pared terminada (mm)
- Lvm= ancho hueco pared (mm)
- Hvm= altura hueco pared (mm)
- Lp= ancho puerta (aconsejado min L+15 max L+30)
- Hp= altura puerta (mm)
- Si= sede interna (mm)
- Lu= l argo perfil de posicionamiento (mm)

DISEGNI TECNICI - DISEÑOS TECNICOS



LEGENDA

- L= luce di passaggio teorica (mm)
- H= altezza di passaggio teorica (mm)
- Sm= spessore parete finita (mm)
- Lvm= larghezza vano muro (mm)
- Hvm= altezza vano muro
- Lp= larghezza porta (consigliato min L+15 max L+30)
- Hp= altezza porta (mm)
- Si= sede interna (mm)
- Lu= lunghezza profilo di posizionamento (mm)

LEYENDA

- L= luz de pasaje teórica (mm)
- H= altura de pasaje teórica (mm)
- Sm= espesor pared terminada (mm)
- Lvm= ancho hueco pared (mm)
- Hvm= altura hueco pared (mm)
- Lp= ancho puerta (aconsejado min L+15 max L+30)
- Hp= altura puerta (mm)
- Si= sede interna (mm)
- Lu=l argo perfil de posicionamiento (mm)