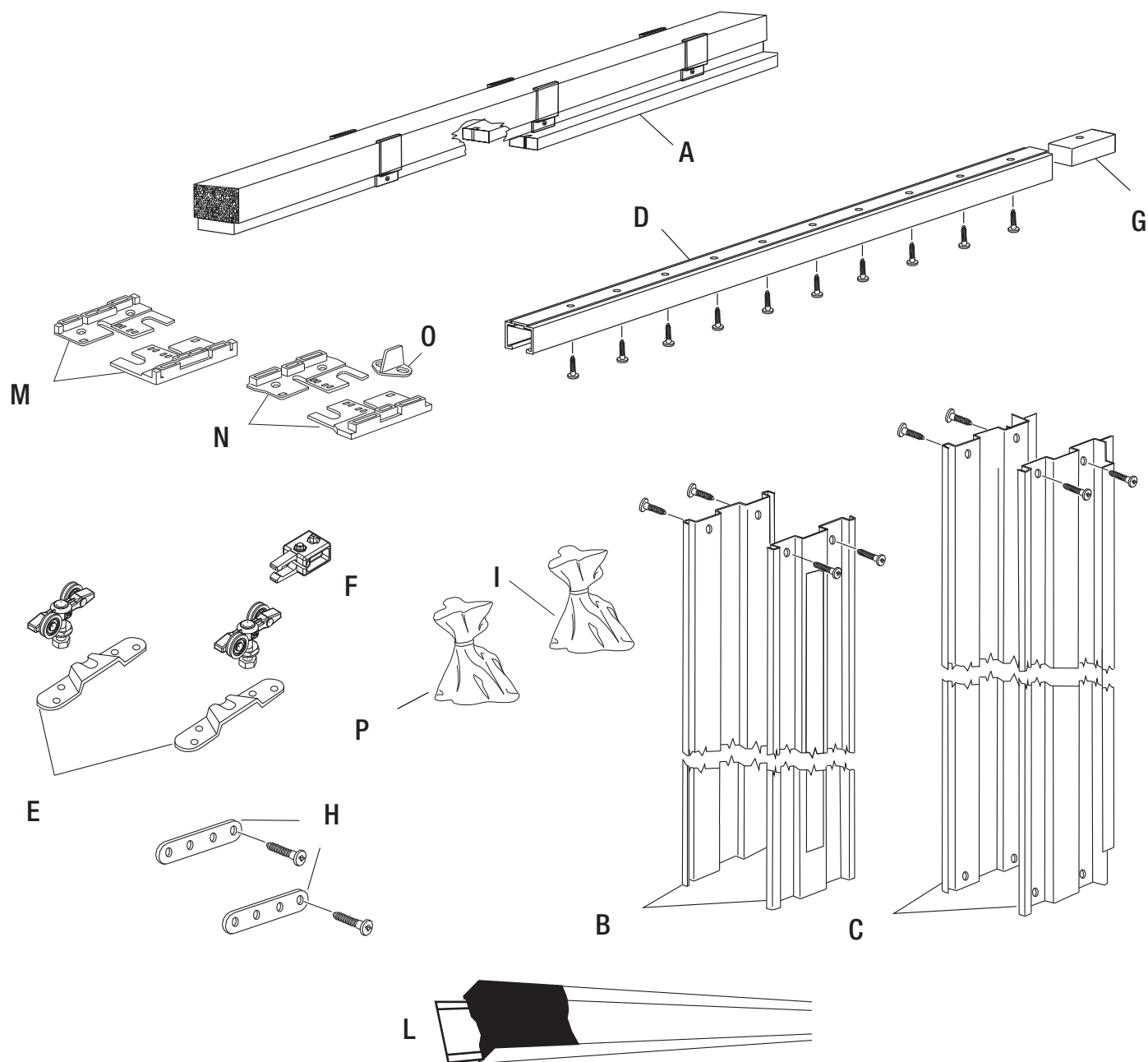


COMPONENTI DEL KIT FUTURA - COMPONENTES DEL KIT FUTURA



- A**
- Traverso laminato nero (1pz)
 - Traversaño laminato negro (1 pz)

- B**
- Montante posteriore (2pz)
 - Montante posterior (2pz)

- C**
- Montante anteriore (2pz)
 - Montante anterior (2pz)

- D**
- Binario di scorrimento anodizzato color nero (1pz)
 - Guía de deslizamiento negra (1pz)

- E**
- Carrelli per portata 80kg (2pz) e staffe ancoraggio porta (2pz)
 - Carros para capacidad 80 kg (2pz) y soportes anclaje puerta (2pz)

- F**
- Freno registrabile (2pz)
 - Freno regulable (2pz)

- G**
- Tassello (1pz)
 - Tapon de madera (1pz)

- H**
- Giunzione per anta doppia (2pz)
 - Grapa de unión para hojas dobles (2pz)

- I**
- Confezioni viti
 - Tornillos

- L**
- Guida inferiore a C in metallo
 - Estructura inferior con forma de C en metal

- M**
- Distanziale montante posteriore
 - Distanciator montante posterior

- N**
- Distanziale montante anteriore
 - Distanciator montante anterior

- O**
- Guida inferiore
 - Guía inferior

- P**
- Viti
 - Tornillos autoenroscantes